

Kochfeld KF

Gaskochfelder

Code: 7666 062



EINZELHEITEN

Einbaurand Standard (8 mm Rand)

Finish Spazzolato Foster

Material Edelstahl AISI 304

Textur Bürstung in Linie

Versorgung 220 - 240 V; 50/60 Hz

Abmessungen 760x500 mm

60 cm

Heizelement 5 Flammen

Einbauöffnung 560 x 480 mm

Gitter Gusseiserne Gitterroste und emaillierte Brennerring-Deckel

76 cm

Gesamtleistung 10.700 W

Hilfsmittel 1.000 W

Halbschnell 2 x 1.750 W

Schnell 2.700 W

Dreifache Krone 3.500 W

Sicherheit Sicherheitsventil mit schnell reagierendem Thermoelement

Art der Zündung Elektrische Unterknopfzündung

Gasart Geprüft für die Installation mit Erdgas, LPG-Düsensatz im Lieferumfang enthalten.

Typ Gas-Kochfeld

MERKMALE

GUSSEISENGITTER Gusseisen ist aufgrund seiner zahlreichen Eigenschaften das perfekte Material für ein Kochfeldgitter: hohe Wärmekapazität, die die Kochleistung verbessert; Gewicht und Stabilität, die die Sicherheit erhöhen; Robustheit, die das ursprüngliche Aussehen im Laufe der Zeit bewahrt; und einfache Reinigung.

SICHERES KOCHEN Alle Foster-Kochfelder sind mit Sicherheitsventilen ausgestattet, die die Gaszufuhr in sehr kurzer Zeit unterbrechen, wenn die Flamme versehentlich erlischt.

SPEZIALBRENNER

Viele Foster-Kochfelder sind mit speziellen Brennern mit zwei oder drei Brennkränzen ausgestattet, die die Leistung und die direkt beheizte Fläche stark erhöhen. Bei den DUAL-Modellen sind die beiden Brennerkränze unabhängig voneinander, so dass diese Brenner sowohl für intensives als auch für feines Garen geeignet sind.

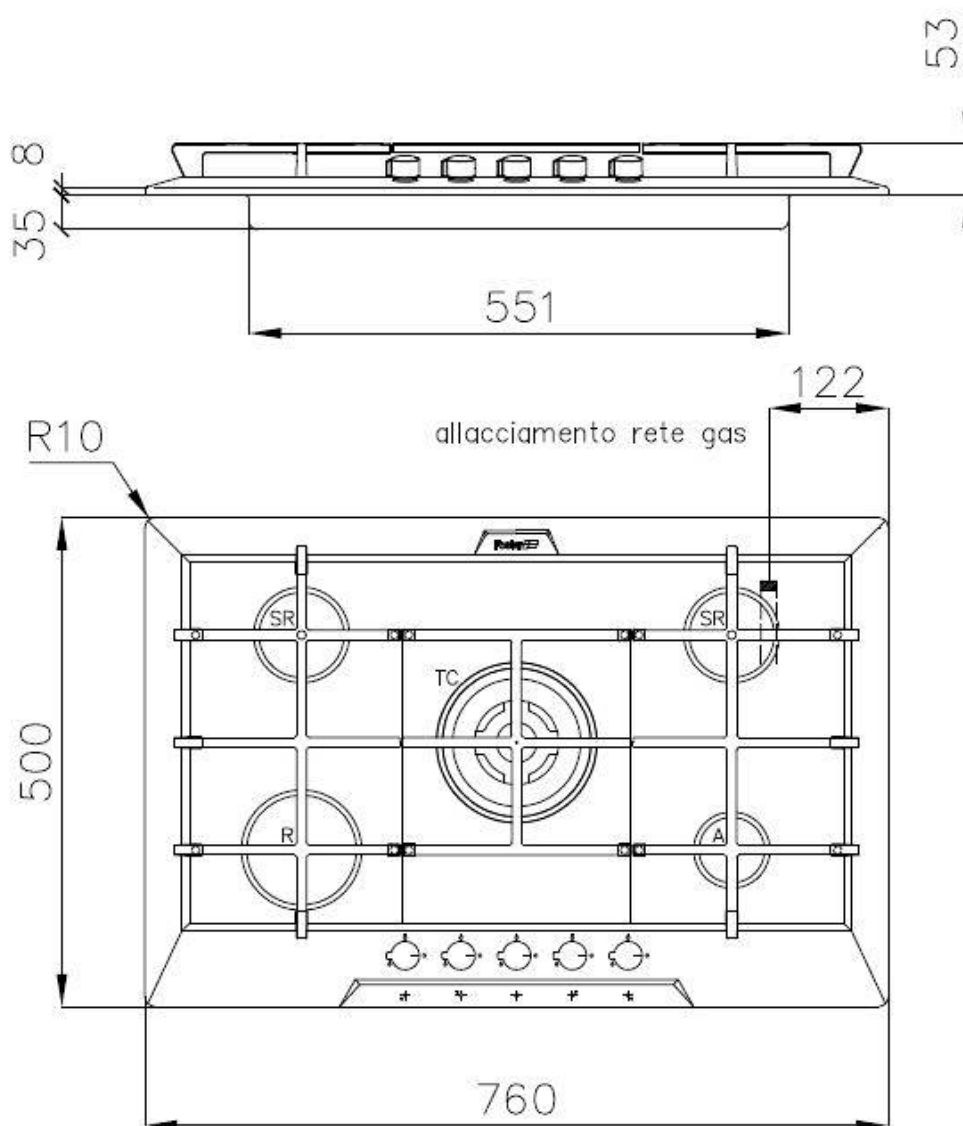
UNTERKNOPF-ZÜNDUNG

Maximale Bewegungsfreiheit durch die allen Modellen gemeinsame elektrische Zündung unter dem Drehknopf, mit der die Flamme mit nur einer Hand aktiviert werden kann.

SCHMALE EINBAUÖFFNUNG

Diese Standard-Einbauversionen mit 5 Brennern benötigen eine Einbauöffnung von nur 56 cm, was weniger als ihre Nennbreite ist. Das macht sie zu einer interessanten Alternative zu den 60-cm-Modellen, die im Allgemeinen das gleiche Loch erfordern.

TECHNISCHE DATEN



OPTIONALES ZUBEHÖR



Wok-Halter aus Gusseisen
9601 727

PAARUNGEN



Dunstabzugshaube KS Lux
2504 094